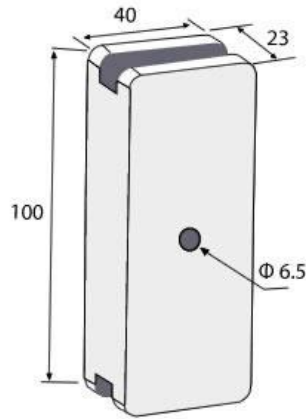




MEDIDAS Y UBICACIÓN DEL PRODUCTO



HI - 63H



Para espesores 8mm-12mm

